





# GSW Office FR



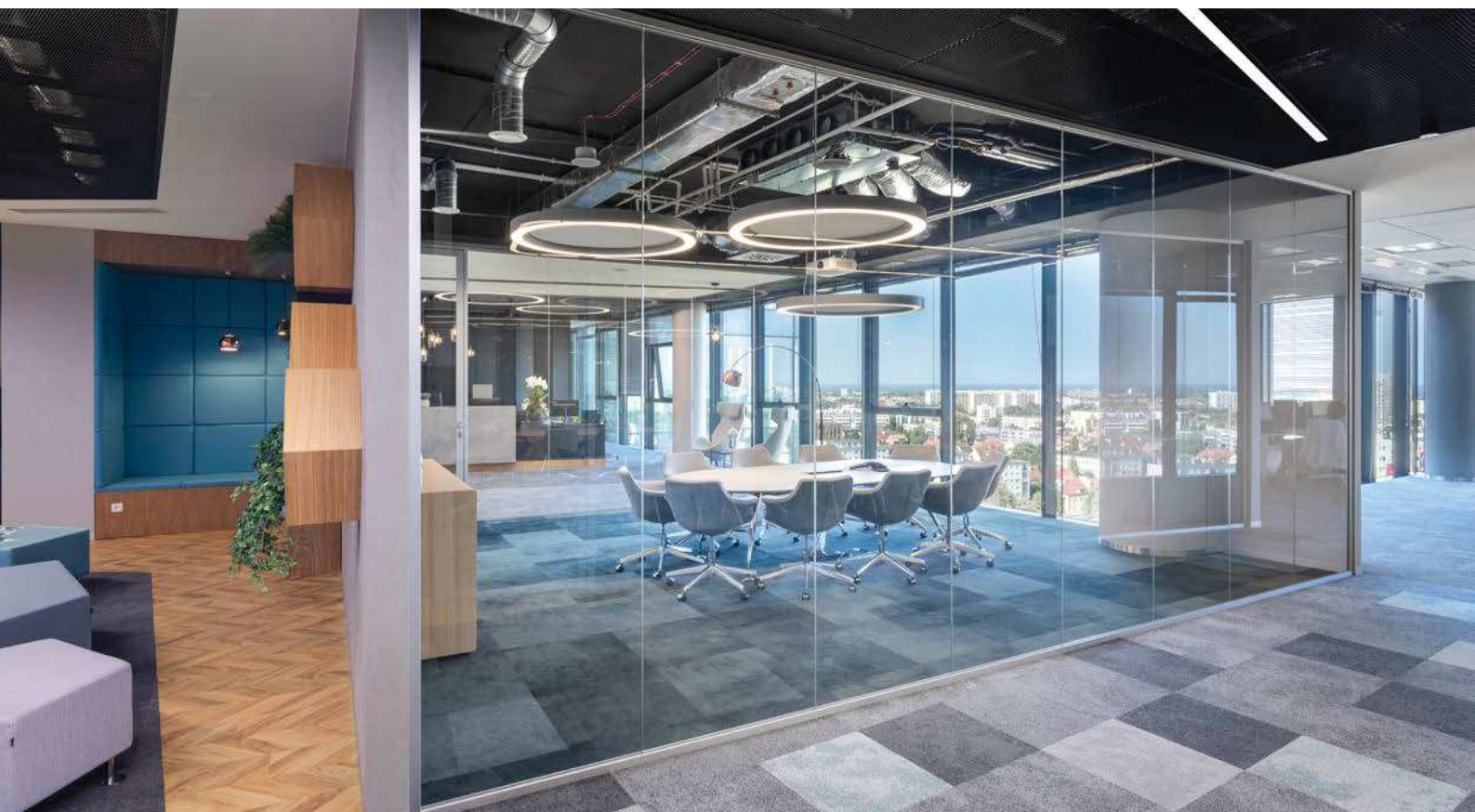
# GSW Office FR

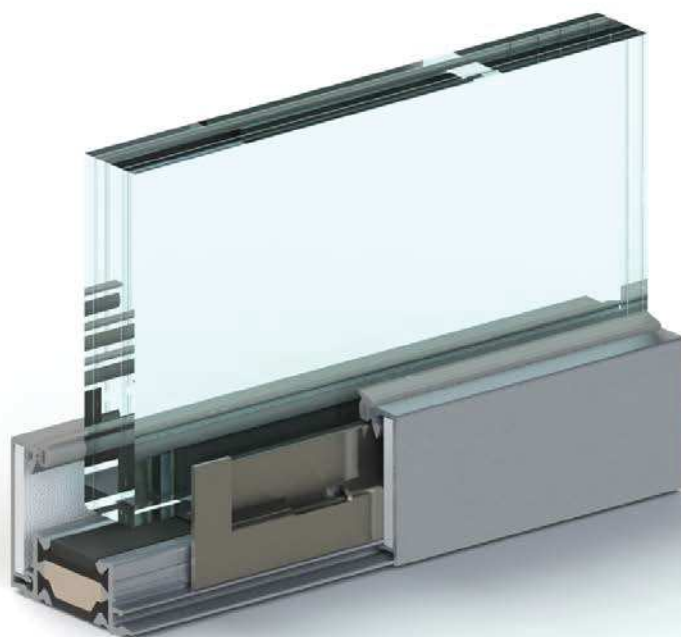
GSW Office FR to system bezszprosowych, przeszklonych ścian przeciwpożarowych. Został opracowany w odpowiedzi na istniejące przepisy pożarowe oraz w oparciu o przekonanie, że każda ze ścian w nowoczesnym biurze może spełniać te wymogi zachowując elegancji i minimalistyczny wygląd.

Mała wysokość profilu - 35 mm - gwarantuje lekkość, ale przede wszystkim spójność z pozostałymi produktami rodziny GSW Office.

W zależności od zastosowanego rodzaju szkła ściany mogą posiadać odporność ogniową w zakresie od EI 15 do EI 60. Konieczność stosowania szkła ogniochronnego nie oznacza jednak rezygnacji z parametrów akustycznych - wszystkie warianty szklenia w systemie GSW Office FR zostały poddane badaniom laboratoryjnym, które potwierdziły wysokie parametry izolacyjności akustycznej.

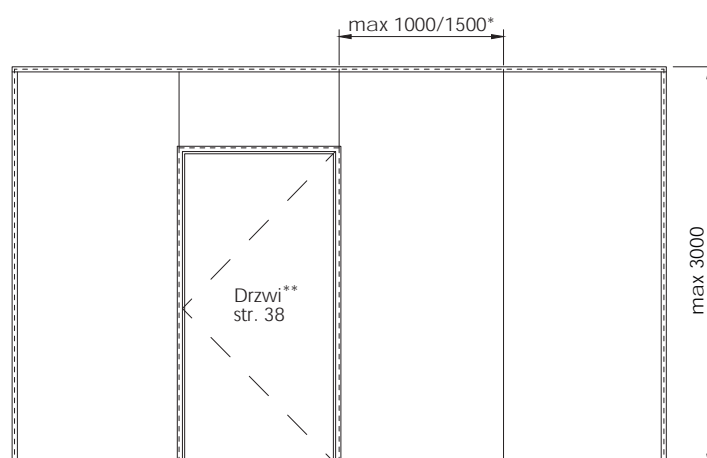
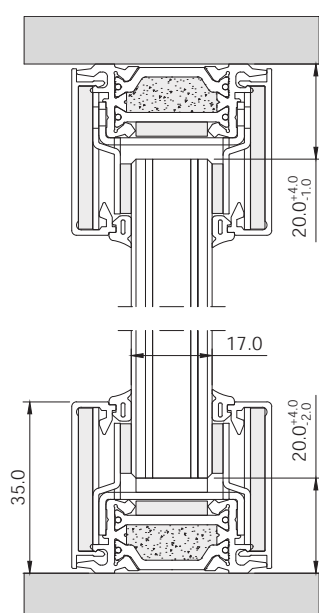
Specyfikacja	Kategoria użytkowania	IV
	Kategorie pomieszczeń	A, B, C, D, E
	Rodzaj szkła	Contraflam Structure 30, Structure 30 Lite Pyrobel 16 VL, 25 VL
	Wysokość max	3000 mm
	Parametry akustyczne	$R_w = 38 \div 52$ dB / $R_{A1} = 36 \div 49$ dB
	Odporność ogniowa	EI 15 / EI 30 / EI 60
	Materiał / wykończenie	Aluminium anoda / Aluminium RAL
	Dokument dopuszczenia	ETA-18/1097





## Cechy systemu

- / wysokość profili 35 mm zapewnia nie tylko lekkość i estetykę, ale również pełną spójność ze wszystkimi pozostałymi produktami rodziny GSW Office
- / odporność ogniowa w zależności od rodzaju zastosowanego szkła - EI15, EI30 lub nawet EI60 - pozwala na właściwy dobór parametrów ścian do wymogów projektu
- / innowacyjny system montażu - stalowe elementy mocujące szkło nie wymagają przykręcania i stanowią jednocześnie uchwyty do mocowania profili osłon



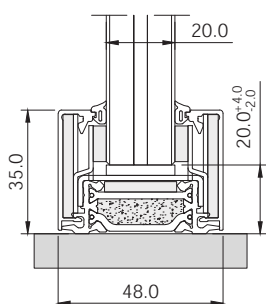
\* w zależności od zastosowanego szkła

\*\* zastosowanie, rodzaj i klasa drzwi muszą być określone przez projektanta

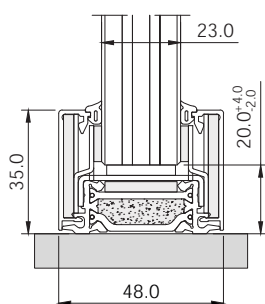
## Odporność ogniowa



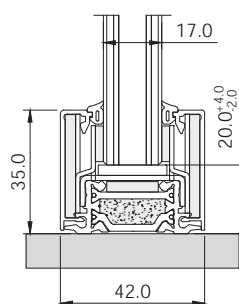
Szkło	Klasa odporności ogniowej
Contraflam Structure Lite 30	EI 15 / EW 30
Contraflam Structure 30	EI 30 / EW 30
Pyrobel 16 VL	EI 30 / EW 30
Pyrobel 25 VL	EI 60 / EW 60



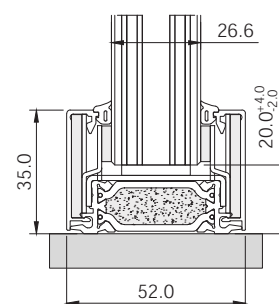
Vetrotech Contraflam Structure 30 Lite



Vetrotech Contraflam Structure 30



AGC Pyrobel 16 VL



AGC Pyrobel 25 VL

## Izolacyjność akustyczna



Szkło	$R_w$ [dB]	C [dB]	$R_{A1}$ [dB]
Contraflam Structure Lite 30	38	-2	36
Pyrobel 16 VL	38	-1	37
Contraflam Structure 30	40	-2	38
Contraflam Structure Silence 30	42	-1	41

System GSW Office FR przewiduje możliwość zastosowania dodatkowej szyby laminowanej mocowanej równoległe do szklenia przeciwpożarowego, celem

znacznego poprawienia parametrów akustycznych tam gdzie jest to wymagane.

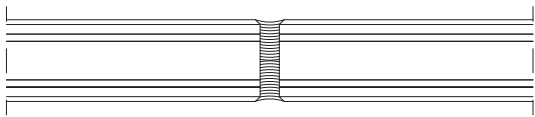


Szkło	$R_w$ [dB]	C [dB]	$R_{A1}$ [dB]
Pyrobel 16 VL / VSG 55.1	47	-2	45
Pyrobel 16 VL / VSG 66.2 Si*	50	-2	48
Contraflam Structure 30 / VSG 66.2 Si*	52	-3	49

\* Si - Saint-Gobain Glass Stadip Silence



**AGC Pyrobel**



**Vetrotech Contraflam**

