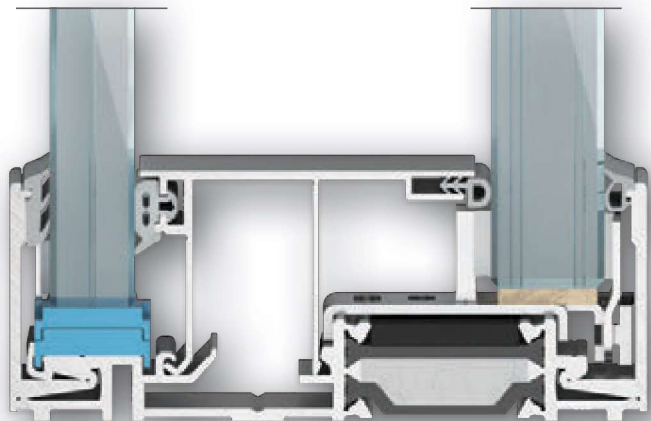




GSW Office Plus FR



GSW Office Plus FR

GSW Office Plus FR to system dwuszybowych przeszklonych ścian przeciwpożarowych o wysokich parametrach izolacyjności akustycznej - R_w do 53 dB. Został zaprojektowany z myślą o zastosowaniu w pomieszczeniach przeznaczonych do rozmów poufnych, takich jak gabinety dyrektorskie lub sale konferencyjne, rozgraniczających strefy pożarowe.

System został poddany badaniom laboratoryjnym, przy zastosowaniu różnych kombinacji szkła.

Ściany posiadają odporność ogniową EI 30 lub EI 60*. Jednocześnie dzięki zastosowaniu drugiej tafli szkła, możliwe stało się uzyskanie wysokiej izolacyjności od dźwięków powietrznych.

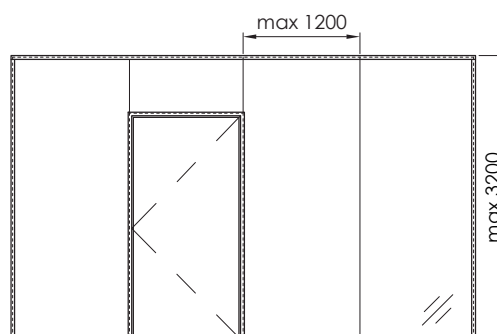
Profil wyróżnia się wysoką estetyką - wysokość 35 mm gwarantuje pełną spójność z pozostałymi produktami rodziny GSW Office.

Specyfikacja	GSW Office Plus FR	GSW Office Plus FR Grid
Kategoria użytkowania	IV	dostępny 1Q 2021
Kategorie pomieszczeń	A, B, C, D, E	
Rodzaj szkła	Pyrobel 16 VL, 16 EG VL VSG 55.X, 66.X, 88.2	
Wysokość max	3200 mm	
Parametry akustyczne	$R_w = 47 \div 53$ dB / $R_{A1} = 46 \div 51$ dB	
Odporność ogniowa	EI 30, EI 60*	
Materiał / wykończenie	Aluminium anoda / Aluminium RAL	
Dokument odniesienia	ETA-20/0630	

*dostępny 4Q 2020

Cechy systemu

- odporność ogniowa w zależności od rodzaju zastosowanego szkła - EI 30 lub EI 60* - pozwala na właściwy dobór parametrów ścian do wymogów projektu,
- wysoka izolacyjność akustyczna - R_w do 53 dB - dzięki zastosowaniu drugiej tafli szkła,
- wysokość profili 35 mm zapewnia nie tylko lekkość i estetykę, ale również pełną spójność ze wszystkimi pozostałymi produktami rodziny GSW Office.



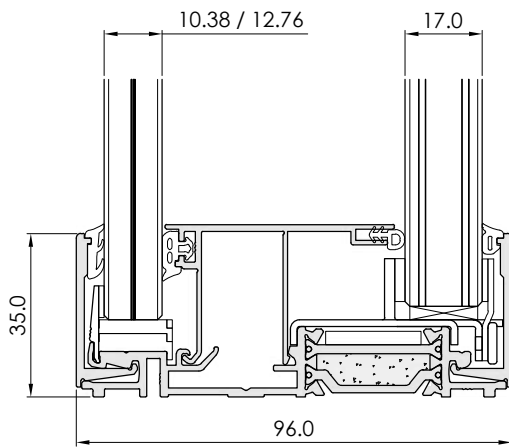
Zastosowanie, rodzaj i klasa drzwi muszą być określone przez projektanta

Odporność ogniowa i izolacyjność akustyczna

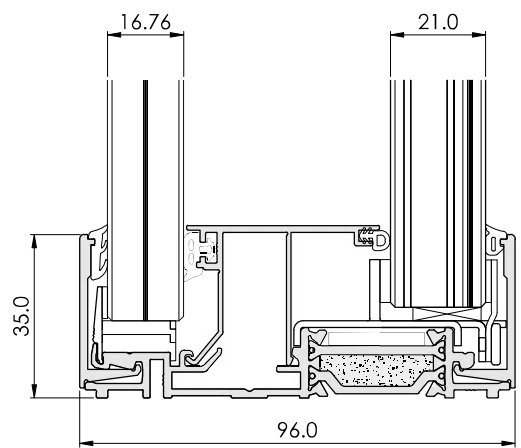
Wariant ściany	Szkoło	Odporność ogniowa	R _w [dB]	C [dB]	R _{A1} [dB]
Bezszprosowe	AGC Pyrobel 16 VL + VSG 55.1	EI 30	47	-1	46
	AGC Pyrobel 16 VL + VSG 66.2 Si*	EI 30	49	-1	48
	AGC Pyrobel 16 VL + VSG 88.2 Si*	EI 30	50	-1	49
	AGC Pyrobel 16 EG VL + VSG 88.2 Si*	EI 30	51	-1	50
	AGC Pyrobel 16 EG St** VL + VSG 88.2 Si*	EI 30	53	-2	51

*Si - Saint-Gobain Glass Stadip Silence

**St - Stratophone



AGC Pyrobel 16 VL + VSG 66.2 Si



AGC Pyrobel 16 EG VL + VSG 88.2 Si



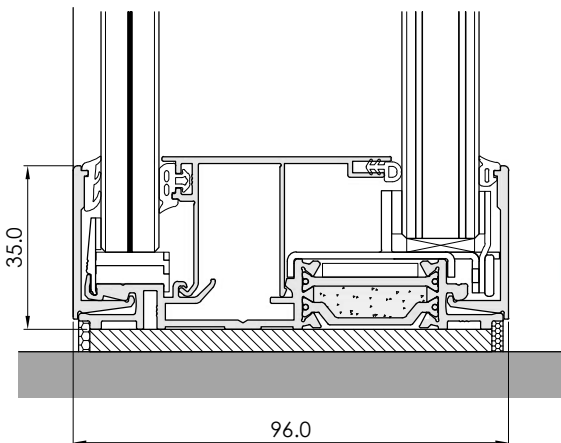
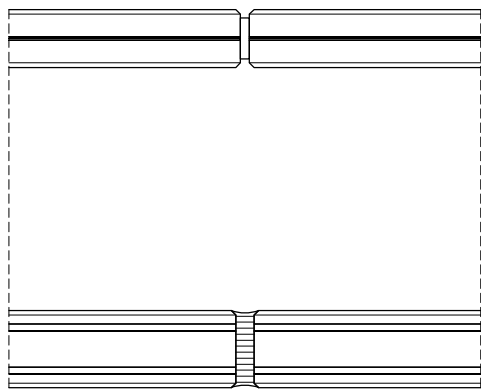
Zobacz animację wideo prezentującą system GSW Office Plus FR



plusfr.glasssystem.com



GLASS SYSTEM | WARSZAWA



GSW Office Plus FR