



$R_w$  24 ÷ 33 dB



spójność systemowa  
z GSW Office

## Drzwi Szklane

### Opis systemu

Lekka i delikatna forma, w której tafla tworzy jednolity efekt ciągłości płaszczyzny w ścianach szklanych

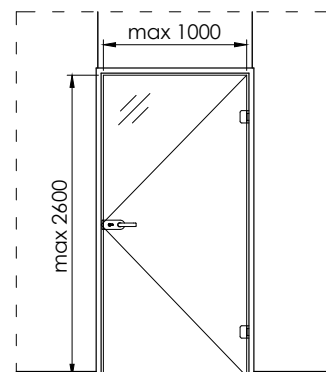
- drzwi całoszklane o lekkiej i delikatnej formie, w której tafla tworzy jednolity efekt wizualny w ścianach szklanych,
- uniwersalność - możliwość montażu w każdym rodzaju ościeżnicy GSW Office - w ścianach całoszklanych jedno- i dwuszybowych oraz w murze,
- wiele wariantów konfiguracji – drzwi można dodatkowo wyposażyć w elektrozaczep, samozamykacz nawierzchniowy oraz akustyczną uszczelkę opadającą,
- wygodny sposób mocowania zawiasów i blachy zaczepowej zamka EasyFix eliminuje konieczność prefabrykacji profili dzięki regulowanym elementom montażowym.



# Drzwi Szklane

## Specyfikacja

Trwałość*	Klasa 6 (200 000 cykli)
Rodzaj wypełnienia	ESG 8, 10
Wysokość skrzydła max (mm)	2600**
Szerokość skrzydła max (mm)	1000
Parametry akustyczne	$R_w = 24/32/33$ dB, $R_{A1} = 24/31$ dB
Dyμοszczerlność	na zapytanie
Odporność ogniowa	-
Materiał / wykończenie	Aluminium anoda / Aluminium RAL



\* wg PN-EN 12400:2004

\*\* zastosowanie wyższego skrzydła wymaga konsultacji

## Izolacyjność akustyczna

Szkoło	$R_w$ [dB]	C [dB]	$R_{A1}$ [dB]	$R_{A1,R}$ [dB]
ESG 8 (bez uszczelki opadającej)	24	0	24	22
ESG 8	32	-1	31	29
ESG 10	33	-2	31	29

## Systemowa uszczelka opadająca

System przewiduje możliwość zastosowania uszczelki opadającej, która podczas domykania drzwi doszczelnia przestrzeń przyprogową. Profil zamocowany na dolnej krawędzi skrzydła odpowiada wymiarami profilowi mocującemu szklenie stałe. Rozwiązanie bazuje na technologii firmy Planet.

