



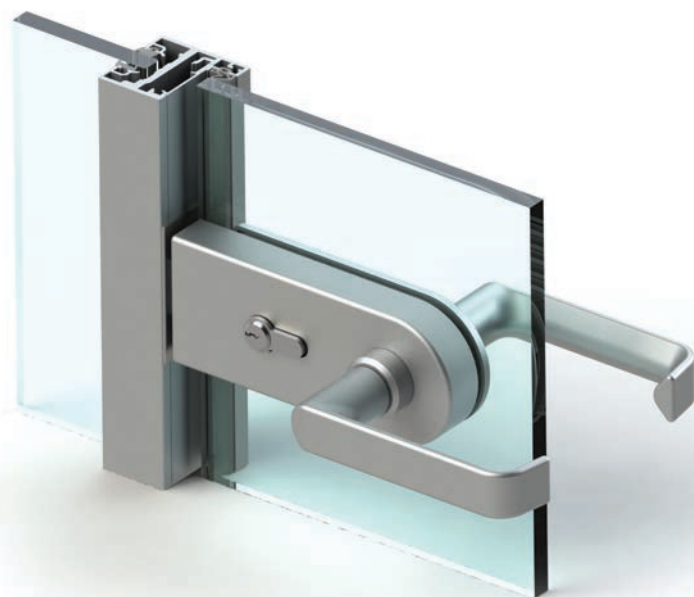
Drzwi szklane

GSW Office H-G GSW Office Plus H-G



Cechy systemu

- / drzwi systemu GSW Office dopasowane konstrukcyjnie do profili szklenia stałego tworząc jednolity efekt wizualny,
- / możliwość montażu w konstrukcji całoszklanej jedno- i dwuszybowej, a także bezpośrednio w murze,
- / wygodny sposób mocowania zawiasów i blachy zaczepowej zamka EasyFix eliminuje konieczność prefabrykacji profili dzięki regulowanym elementom montażowym,
- / wiele wariantów konfiguracji – drzwi można dodatkowo wyposażać w elektrozaczep, samozamykacz nawierzchniowy oraz akustyczną uszczelkę opadającą,
- / wiele możliwości wykończeń - profile aluminiowe dostępne w szerokiej palecie barw powłoki anodowej lub lakierniczej z możliwością doboru odpowiedniego koloru uszczelki.



GSW Office H-G / GSW Office Plus H-G

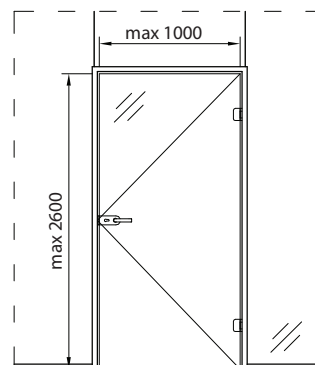
Specyfikacja

Trwałość*	Klasa 6 (200 000 cykli)
Rodzaj szkła	ESG 8, 10
Wysokość max (mm)	2600**
Szerokość max (mm)	1000
Izolacja akustyczna	R_w max 31 dB / R_{A1} max 30 dB***
Materiał wykończenia	Aluminium anoda / Aluminium RAL

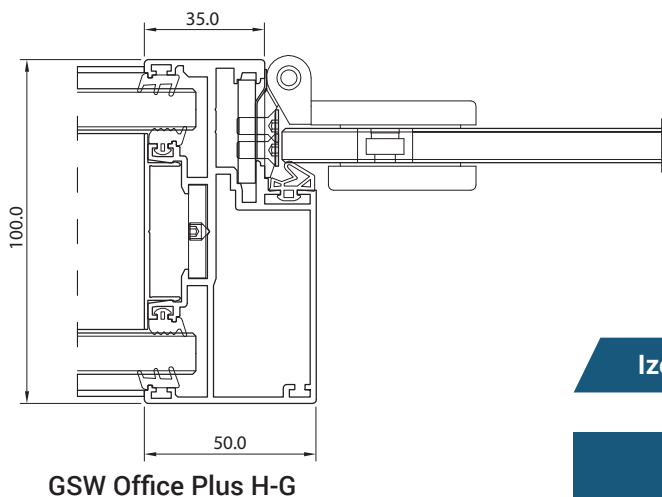
* wg PN-EN 12400

** powyżej 2200 mm zaleca się stosowanie 3 zawiasów

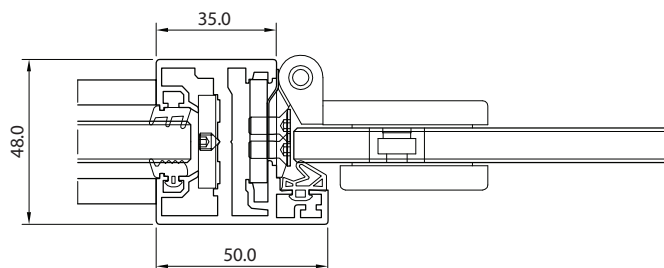
*** w przypadku wykorzystania dolnej uszczelki opadającej



Przekroje techniczne



GSW Office Plus H-G



GSW Office H-G

Izolacyjność akustyczna

Wersja	R_w [dB]	C [dB]	R_{A1} [dB]
bez uszczelki opadającej	24	0	24
z uszczelką opadającą*	31	-1	30

* uszczelka opadająca Planet KG-S

Materiał i wykończenie



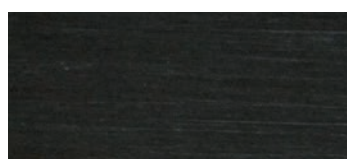
Alu E2/C-0 srebrna anoda



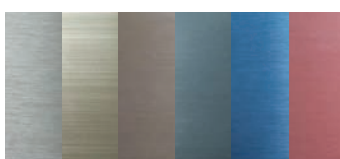
Alu E2/C-31 anoda imit. stali



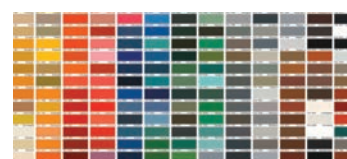
Alu E2/inox anoda poler.



Alu E2/C-35 czarna anoda



Alu anoda specjalna



Alu RAL

E2 - powierzchnia szczotkowana / obróbka wstępna wg DIN 17611

C-0, C-31, C-35 - kolorystyka powłoki anodowej wg wytycznych EURAS