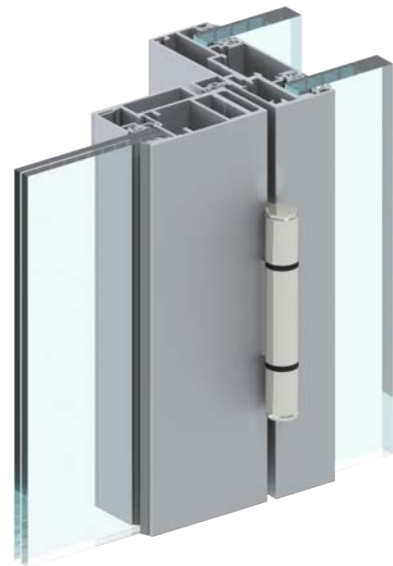


Drzwi GSW Office

Drzwi Urban Plus jednoszybowe

Cechy systemu

- uniwersalność - możliwość montażu w każdym rodzaju ościeżnicy GSW Office - w ścianach całoszklanych jedno- i dwuszybowych oraz w murze,
- szerokość aluminiowej ramy drzwiowej dopasowana do profilu ościeżnicy tak, aby po zamknięciu drzwi licowały się po obu stronach, tworząc jedną płaszczyznę,
- wąska konstrukcja aluminiowej ramy drzwiowej - tylko 68 mm szerokości - tworzy lekki i delikatny efekt wizualny, harmonizujący z profilami szklenia stałego,
- wiele możliwości wykończeń - profile aluminiowe dostępne w szerokiej palecie barw powłoki anodowej lub lakierniczej z możliwością doboru odpowiedniego koloru uszczelek.

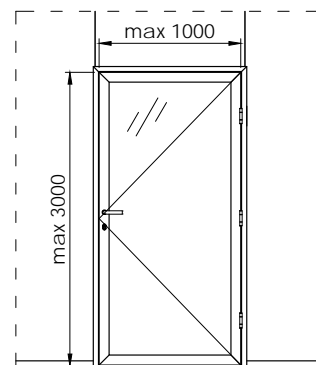


Drzwi Urban Plus jednoszybowe

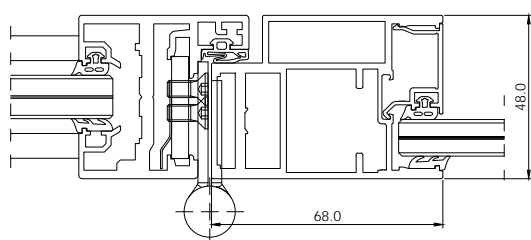
Specyfikacja

Trwałość*	200 000 cykli
Rodzaj szkła	ESG 6, 8 ; VSG 33.1, 33.2, 44.1, 44.2
Wysokość max (mm)	3000
Szerokość max (mm)	1000
Izolacja akustyczna	R_w 35÷39 dB; R_{A1} 34÷38 dB
Materiał wykończenia	Aluminium anoda / Aluminium RAL

*wg EN 1935:2002 / AC:2003 / C1:2007

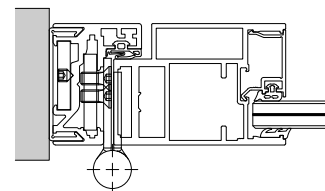
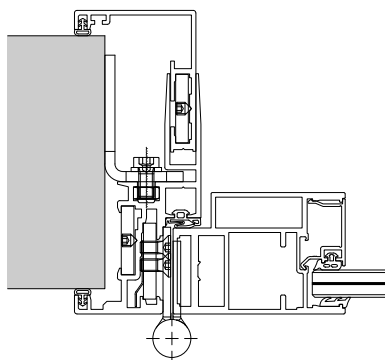
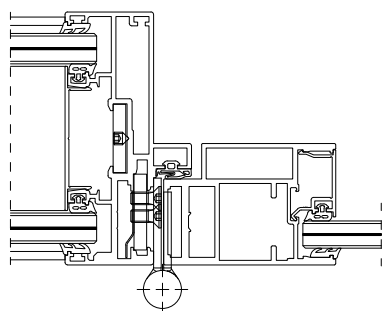


Izolacyjność akustyczna



Wypełnienie	R_w [dB]	C [dB]	R_{A1} [dB]	$R_{A1,R}$ [dB]
VSG 44.1	35	-1	34	32
VSG 44.2 Si*	38	-1	37	35
VSG 55.2 Si*	39	-1	38	36

* Si - Saint-Gobain Glass Stadip Silence



Dostępna również wersja z zawiasem ukrytym.

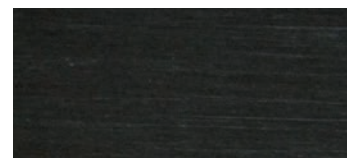
Materiał i wykończenie



Alu E2/C-0 srebrna anoda



Alu E2/inox anoda poler.



Alu E2/C-35 czarna anoda



Alu E2/C-31 anoda imit. stali



Alu anoda specjalna



Alu RAL

E2 - powierzchnia szczotkowana / obróbka wstępna wg DIN 17611

C-0, C-31, C-35 - kolorystyka powłoki anodowej wg wytycznych EURAS