



Drzwi GSW Office

## Drzwi strukturalne

### Cechy systemu

- uniwersalność - możliwość montażu w każdym rodzaju ościeżnicy GSW Office - w ścianach całoszklanych jedno- i dwuszybowych oraz w murze,
- podwójne szklenie strukturalnie klejone do profilu ukrytego wewnątrz konstrukcji drzwi,
- wąska konstrukcja aluminiowej ramy drzwiowej - tylko 35 mm szerokości - tworzy lekki i delikatny efekt wizualny, harmonizujący z profilami szklenia stałego,
- wiele możliwości wykończeń - profile aluminiowe dostępne w szerokiej palecie barw powłoki anodowej lub lakierniczej z możliwością doboru odpowiedniego koloru uszczelek.

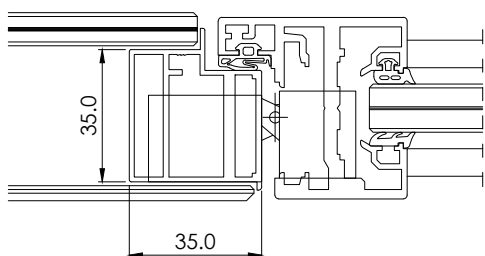
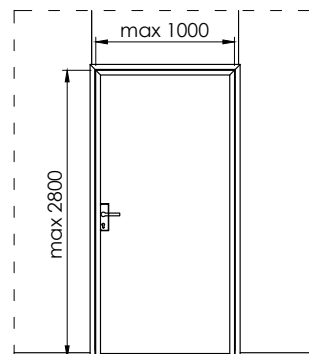


# Drzwi strukturalne

## Specyfikacja

<b>Trwałość*</b>	200 000 cykli
<b>Rodzaj szkła</b>	ESG 4, 6 ; VSG 44.1, 44.2
<b>Wysokość max (mm)</b>	2800
<b>Szerokość max (mm)</b>	1000
<b>Izolacja akustyczna</b>	$R_w$ 36÷40 dB; $R_{A1}$ 35÷39 dB
<b>Materiał wykończenia</b>	Aluminium anoda / Aluminium RAL

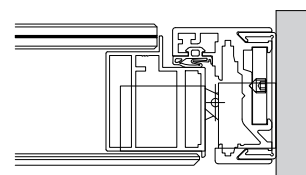
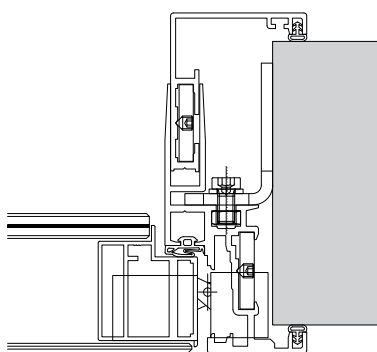
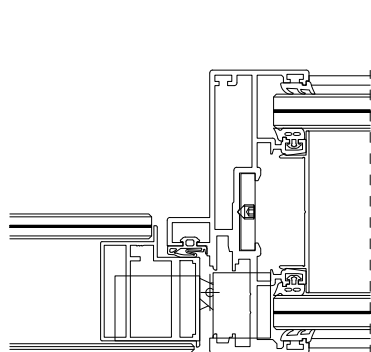
\*wg EN 1935:2002 / AC:2003 / C1:2007



## Izolacyjność akustyczna

Wypełnienie	$R_w$ [dB]	C [dB]	$R_{A1}$ [dB]
ESG 4 / ESG 6	36	-1	35
ESG 4 / VSG 44.2 Si*	40	-1	39

\* Si - Saint-Gobain Glass Stadip Silence



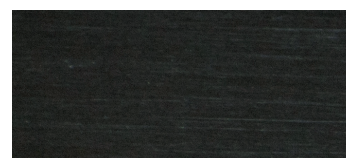
## Materiał i wykończenie



Alu E2/C-0 srebrna anoda



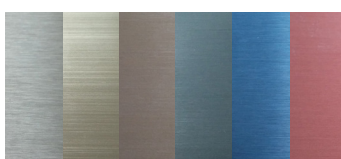
Alu E2/inox anoda poler.



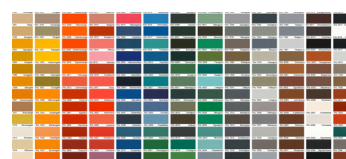
Alu E2/C-35 czarna anoda



Alu E2/C-31 anoda imit. stali



Alu anoda specjalna



Alu RAL

E2 - powierzchnia szczotkowana / obróbka wstępna wg DIN 17611

C-0, C-31, C-35 - kolorystyka powłoki anodowej wg wytycznych EURAS