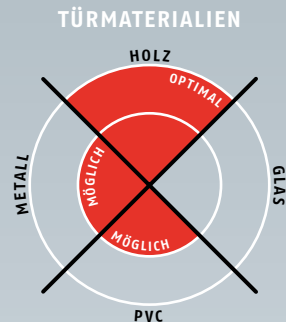


# Planet FT → 13 x 30 mm | ↓ 22 mm | ≤ 48 dB



## Wichtige Merkmale

- Dichtungshöhe bis ↓ 22 mm
- Bei optimaler Abdichtung Schalldämmwert bis ≤ 48 dB
- Einseitige und geräuschlose Auslösung, Flüsterdichtung
- Dank Parallelabenkung kein Schleifen über den Boden
- Automatischer Ausgleich bei schiefer / welligem Boden
- Eine Nutgröße für Planet FT und RF (wellige Böden)
- Für 2-flügelige Türen mit Kant- oder Treibriegel
- Auch für Planet Sockel geeignet (→ siehe Planet Sockel)
- Hochwertige Silikonlippe, einfache Hubeinstellung
- Kürzbar bis zur nächst kleineren Lagerlänge
- Kein mühsames Silikon schneiden an den beiden Enden
- 7 Jahre Garantie

## Ausführungen / Optionen

- Planet FT → RD ≤ 48 dB, rauchdicht
- Planet FT → FH+RD ≤ 48 dB, feuerhemmend und rauchdicht
- Option Schiebetür ≤ 48 dB
- Silikonlippe 8 mm verlängert lieferbar
- Silikonlippe Anti-Bakteriell lieferbar
- Ausführung silikonfrei (TPE) möglich
- Option Doppelkürzen → siehe Kapitel Zubehör | TR125
- Sonderausführungen auf Anfrage



## Türarten mit Planet FT



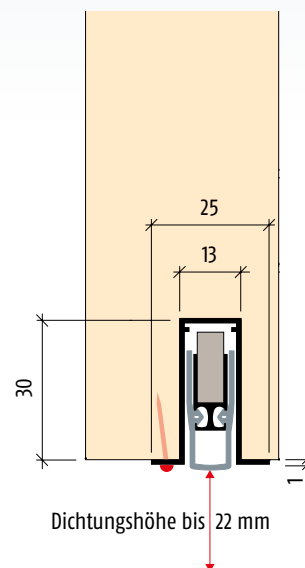
2-flügelige Türen → siehe Kapitel Zubehör | Kantriegel, Bohrung

## Weitere Funktionen



## Technische Daten

Material des Profils	Aluminium, → 13 x 30 mm
Nutgröße	13,1 mm breit und 30,5 mm tief
Dichtungsprofil	hochwertiges Silikon oder hochwertiges selbstverlöschendes Silikon
Dichtungshöhe	bis ↓ 22 mm
Schalldämmwert	bis ≤ 48 dB bei Luftabstand 7 mm; bis ≤ 42 dB bei Luftabstand 20 mm
Hubregulierung	am Auslösestift mit 3 mm Inbus-Schlüssel
Lagerlängen	350, 450, 550, 650, 750, 850, 950, 1050, 1150, 1250, 1350, 1450 mm
Sonderlängen	auf Anfrage bis 6000 mm für Flügel- und Schiebetürn
Auslösung	einseitig bandseitig
Kürzbar	max. 100 mm
Befestigung	von unten mit bauseitigen Schrauben oder Nägeln/Stiften
Auflaufplättchen	Edelstahl, zum Einschlagen, 20 x 20 mm
Prüfzeugnisse	auf Anfrage



Ausführungen | Optionen | Zubehör



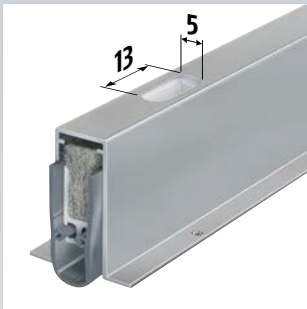
Planet FT, Auslöseseite



**Option:** Planet FT: +8 mm Lippenverlängerung, Auslöseseite



**Option:** Planet FT mit Planet Sockel → siehe Planet Sockel



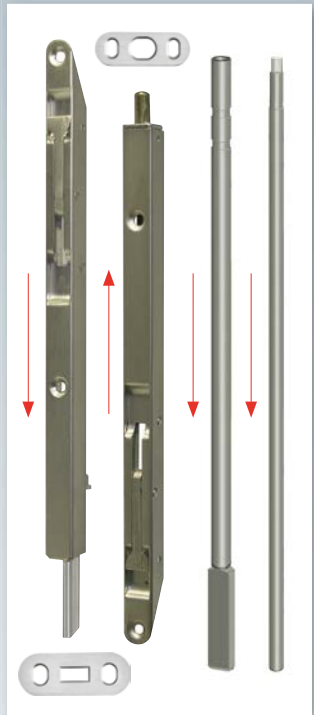
**Option:** Planet FT mit Planet Bohrung  $\varnothing 5 \times 13$  mm für Kantriegel, Treibriegelstangen → siehe Kapitel Zubehör | Treibriegel/-stangen



**Option:** Planet FT mit Planet Bohrung  $\varnothing 5 \times 13$  mm und Treibriegelstange → siehe Kapitel Zubehör | Treibriegel/-stangen



**Option:** Planet FT mit Planet Bohrung  $\varnothing 8$  mm für Treibriegelstangen → siehe Kapitel Zubehör | Treibriegel/-stangen



**Zubehör:** Planet KR Kantriegel inkl. Schliessblech → siehe Kapitel Zubehör | Kantriegel **Treibriegelstangen abgeflacht** → siehe Seiten 151 bis 161

Bestellangaben

<b>Planet FT → RD <math>\leq 48</math> dB</b> inkl. Auflaufplättchen, Typ 1	Artikel-Nr. 70xxx*
<b>Planet FT → FH+RD <math>\leq 48</math> dB</b> inkl. Auflaufplättchen, Typ 1	Artikel-Nr. 71xxx*

\* xxx = Profillängen siehe Preisliste

Zubehör | Optionen

<b>Schiebetür</b>	Artikel-Nr. 900908
<b>Planet Auflaufplättchen</b> Typ 1 (Edelstahl); Optional Typ 2/3/4/5 → siehe Kapitel Zubehör   Option	Artikel-Nr. 900014
<b>Planet auf Fixmass schneiden</b>	Artikel-Nr. 900200
<b>Planet Abdeckplatten</b>	Artikel-Nr. 70010
<b>Planet Bohrung <math>\varnothing 8</math> mm</b>	Artikel-Nr. 900866
<b>Planet Bohrung <math>\varnothing 5 \times 13</math> mm</b> inkl. Kunststoffführung, für Planet KR und Treibriegelstangen abgeflacht → siehe Kapitel Zubehör   Kantriegel, Bohrung	Artikel-Nr. 900190
<b>Planet Sockel für aufgesetzte Montage</b> → siehe Planet Sockel	Artikel-Nr. 19xxx*
<b>Planet BM Bodenmulden</b> → siehe Kapitel Zubehör   BM	Artikel-Nr. 90034x-x Artikel-Nr. 90027x-x

x-x = Diverse Planet Bodenmulden mit verschiedenen Verstellbereichen  
siehe Kapitel Zubehör | BM

Ausschreibungstext



<b>Planet FT → RD (rauchdicht) <math>\leq 48</math> dB</b>
Automatische Türabsenkdichtung <b>Planet FT → RD <math>\leq 48</math> dB</b> , für Schall- und Rauchschtüren, bandseitige Auslösung mit automatischem Ausgleich bei schiefer Boden, Parallelabsenkung, Dichtungshöhe bis $\downarrow 22$ mm, zum Einnuten bündig. Lippe aus Silikon, Befestigung von unten. Profil aus Aluminium → <b>13 x 30 mm</b> .

Ausschreibungstext



<b>Planet FT → FH+RD (feuerhemmend + rauchdicht) <math>\leq 48</math> dB</b>
Automatische Türabsenkdichtung <b>Planet FT → FH+RD <math>\leq 48</math> dB</b> , für schall-, rauch- und feuerhemmende Türen, bandseitige Auslösung mit automatischem Ausgleich bei schiefer Boden, Parallelabsenkung, Dichtungshöhe bis $\downarrow 22$ mm, zum Einnuten bündig. Befestigung von unten, Lippe aus selbstverlöschendem Silikon. Profil aus Aluminium → <b>13 x 30 mm</b> .