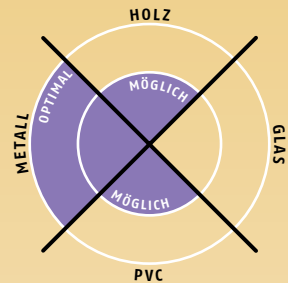


Planet MF-plus → 19,8 x 20 mm | ↓ 16 mm | ≤ 54 dB

TÜR MATERIALIEN



Wichtige Merkmale

- Dichtungshöhe bis ↓ 16 mm
- Bei optimaler Abdichtung Schalldämmwert bis ≤ 54 dB
- Einseitige und geräuschlose Auslösung, Flüsterdichtung
- Dank Parallelabsenkung kein Schleifen über den Boden
- Automatischer Ausgleich bei schiefer / welligem Boden
- Für 2-flügelige Türen mit Kant- oder Treibriegel
- Hochwertige Silikonlippe, einfache Hubeinstellung
- Kürzbar bis zur nächst kleineren Lagerlänge
- Kein mühsames Silikon schneiden an den beiden Enden
- 7 Jahre Garantie

Ausführungen / Optionen

- Planet MF-plus → FH+RD ≤ 54 dB, feuerhemmend und rauchdicht
- Option Doppelkürzen → siehe Kapitel Zubehör | TR125
- Sonderausführungen auf Anfrage

Türarten mit Planet MF-plus



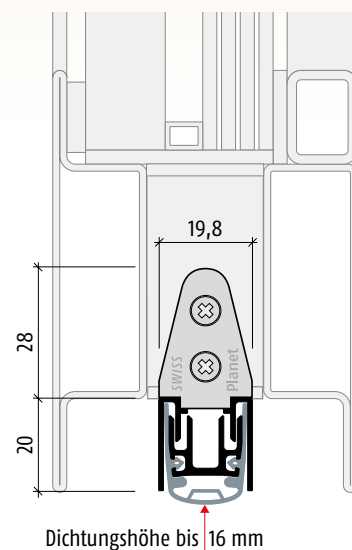
2-flügelige Türen → siehe Kapitel Zubehör | Kantriegel, Bohrung

Weitere Funktionen



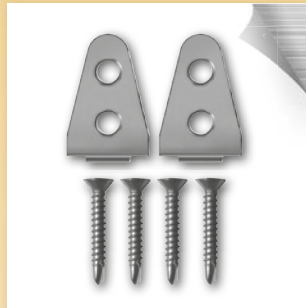
Technische Daten

Material des Profils	Aluminium, → 19,8 x 20 mm
Nutgröße	□ 20 mm breit und 20,5 bis 25 mm tief
Dichtungsprofil	hochwertiges Silikon oder hochwertiges selbstverlöschendes Silikon
Dichtungshöhe	bis ↓ 16 mm
Schalldämmwert	bis ≤ 54 dB bei Luftabstand 7 mm; bis ≤ 50 dB bei Luftabstand 14 mm
Hubregulierung	am Auslösestift mit 3 mm Inbus-Schlüssel
Lagerlängen	335, 460, 585, 710, 835, 960, 1085, 1210, 1335, 1460, 1585 mm
Sonderlängen	auf Anfrage bis 6000 mm für Flügel- und Schiebetüren
Auslösung	einseitig bandseitig
Kürzbar	max. 125 mm (335 mm nur 115 mm)
Befestigung	seitlich mit Edelstahl-Befestigungswinkel und -Selbstbohrschrauben
Prüfzeugnisse	auf Anfrage





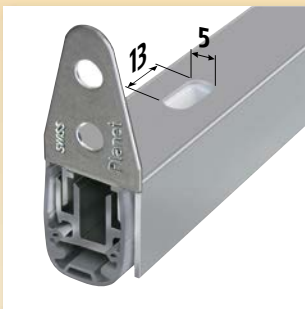
Planet MF-plus mit Haltewinkel für Metalltüren



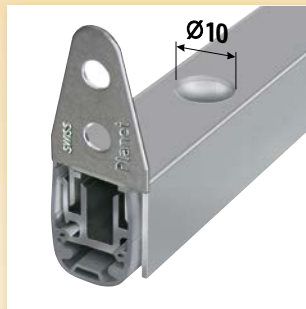
Montageset Planet MF für Metalltüren (Standard)



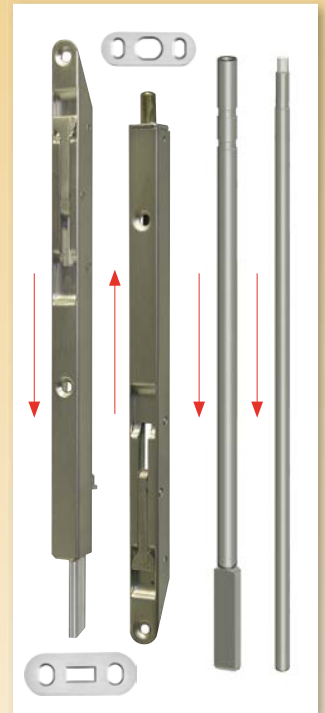
Montageset Planet MF für Holztüren (optional)



Option: Planet MF-Plus mit Planet Bohrung $\varnothing 5 \times 13$ mm für Kantriegel, Treibriegelstangen → siehe Kapitel Zubehör | Treibriegel/-stangen



Option: Planet MF-plus mit Planet Bohrung für Kantriegel, Treibriegelstangen → siehe Kapitel Zubehör | Treibriegel/-stangen



Zubehör: Planet KR Kantriegel inkl. Schliessblech → siehe Kapitel Zubehör | Kantriegel
Treibriegelstangen abgeflacht → siehe Seiten 151 bis 161

Bestellangaben

Planet MF-plus-DD → FH+RD ≤ 54 dB inkl. Montageset MF Metall	Artikel-Nr. 51xxx-DD*
---	-----------------------

* xxx = Profillängen siehe Preisliste

Zubehör | Optionen

Montageset MF Metall inkl. Befestigungswinkel und Selbstbohrschrauben (Standardzubehör)	Artikel-Nr. 900261
Montageset MF Holz inkl. Befestigungswinkel, Auflaufplättchen und Spanplattenschrauben (optional)	Artikel-Nr. 900262
Planet Auflaufplättchen Typ 1 (Edelstahl); Optional Typ 2/3/4/5 → siehe Kapitel Zubehör Option	Artikel-Nr. 900014
Planet auf Fixmass schneiden	Artikel-Nr. 900200
Planet Bohrung $\varnothing 5 \times 13$ mm inkl. Kunststoffführung	Artikel-Nr. 900190
Planet Bohrung $\varnothing 10$ mm	Artikel-Nr. 900280
Planet BM Bodenmulden → siehe Kapitel Zubehör BM	Artikel-Nr. 90034x-x Artikel-Nr. 90027x-x

x-x = Diverse Planet Bodenmulden mit verschiedenen Verstellbereichen
siehe Kapitel Zubehör | BM

Ausschreibungstext



Planet MF-plus → FH-DD+RD (feuerhemmend + rauchdicht) ≤ 54 dB

Automatische Türabsenkung **Planet MF-plus** → FH+RD ≤ 54 dB, für schall-, rauch- und feuerhemmende Türen, bandseitige Auslösung mit automatischem Ausgleich bei schiefer Boden, Parallelabsenkung, Dichtungshöhe bis $\downarrow 16$ mm. Zum Einnuten bündig oder tiefer mit Lippenschutz. Lippe aus selbstverlöschendem Silikon, seitliche Befestigung. Profil aus Aluminium → **19,8 x 20 mm**.