



GSW Light

ESG

VSG

ALU





Uzupełnieniem oferty Glass System w zakresie ścian szklanych są profile GSW Light. Stosuje się je do budowy mniejszych przeszkleń, w miejscach w których wymagania dotyczące wytrzymałości nie są decydujące. Przeznaczenie produktu pozwala na istotne zmniejszenie rozmiarów profili.

Profile GSW Light występują w dwóch wariantach: jednolitym i składanym. Stosuje się je w zależności od możliwości montażowych.

Ze względu na brak przeprowadzonych badań, zastosowanie profilu wymaga indywidualnego projektu.

Specyfikacja

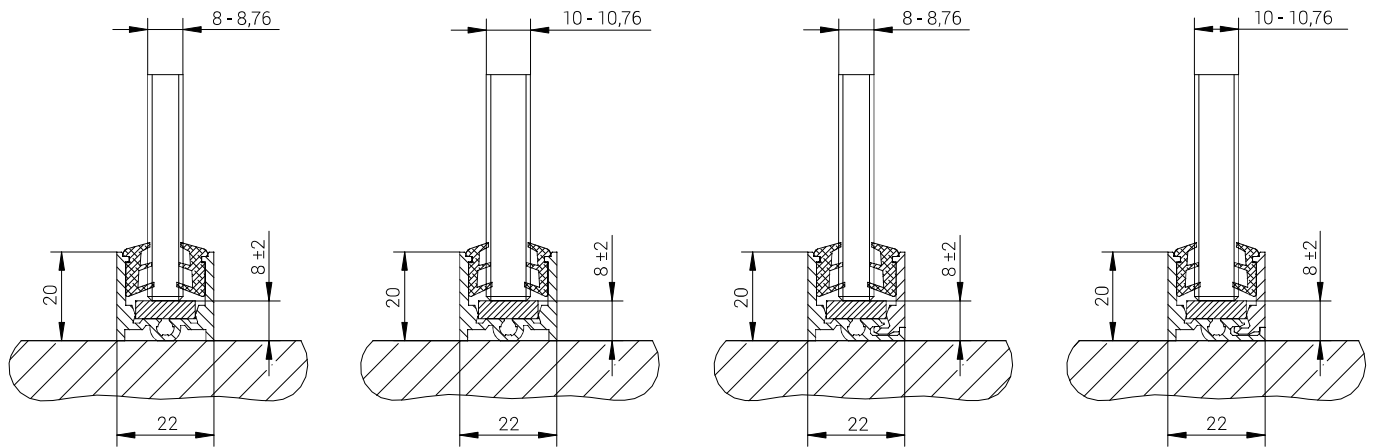
Kategoria użytkowania	nie określono
Kategoria pomieszczeń	nie określono
Rodzaj szkła	ESG/VSG 8-10,76
Wysokość max (mm)	nie określono
Materiał / wykończenie	Aluminium anoda / Aluminium RAL
Dokument dopuszczenia	dokumentacja indywidualna



GSW Light U



GSW Light UI



Charakterystyka techniczna

- / mały i lekki profil montażowy o wysokości 20 mm,
- / wygodny i szybki montaż konstrukcji szklanych – możliwości zastosowania jednolitego bądź składanego profilu,
- / możliwość wykorzystania w różnego rodzaju zabudowach szklanych, również w połączeniu z innymi systemami.

