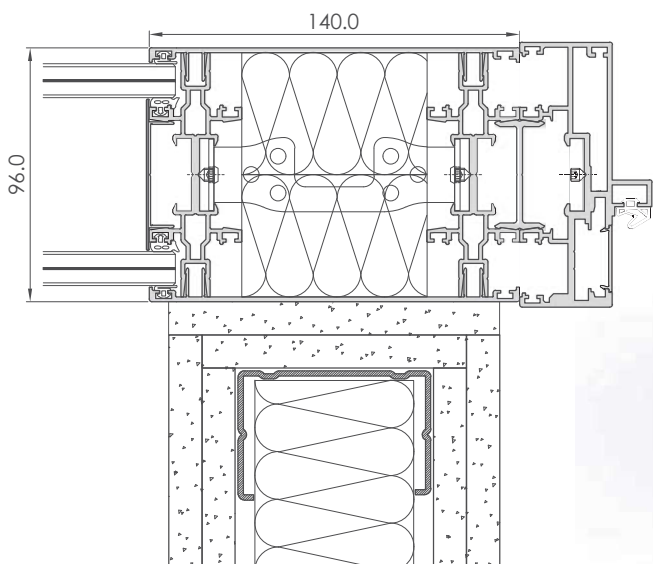




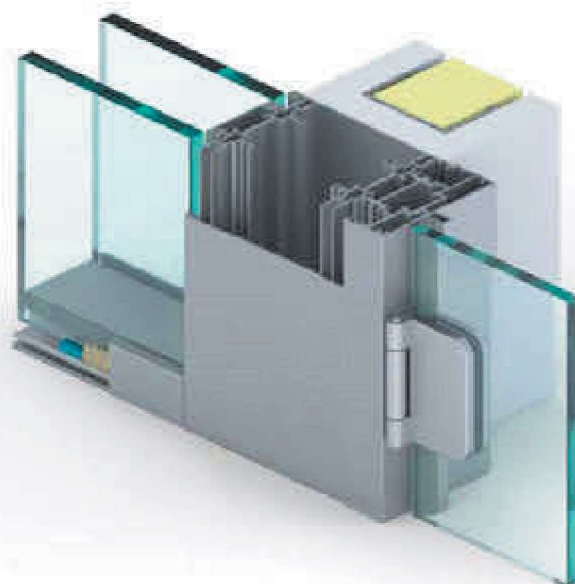
IDEA BANK | GDAŃSK

Panel instalacyjny

GSW Office Plus Panel to dedykowany do systemów dwuszybowych, pionowy element ściany szklanej, zaprojektowany w celu umożliwienia doprowadzenia niezbędnych instalacji lub połączenia prostopadłego ściany szklanej ze ścianą typu G-K.



przykładowe zastosowanie





LIBRA BUSINESS CENTRE | WARSZAWA



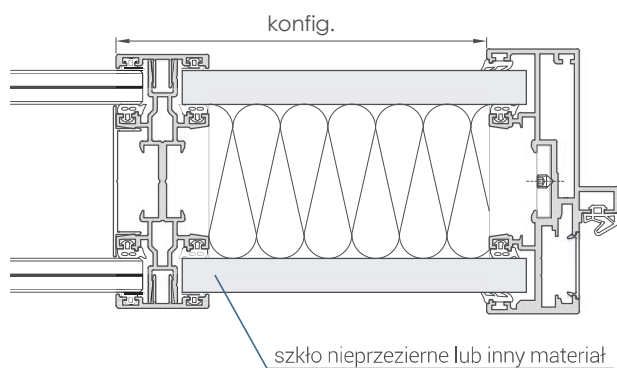
GLASS SYSTEM | WARSZAWA

Panel instalacyjny Custom

Wariant panelu umożliwiający niestandardowe wykorzystanie w systemach dwuszybowych różnego rodzaju ekranów i sterowników, które są umieszczane wewnątrz panelu. Wymiary mogą być dostosowywane do indywidualnych potrzeb, co daje większą swobodę w projektowaniu.

Indywidualizacja panelu dotyczy również materiałów wykończeniowych. Panel może być wykonany ze szkła - wpisując się doskonale w ścianę - lub np. drewna, nawiązując do innych elementów wnętrza.

z zastosowaniem słupka egoGrid



z zastosowaniem słupka endoGrid

